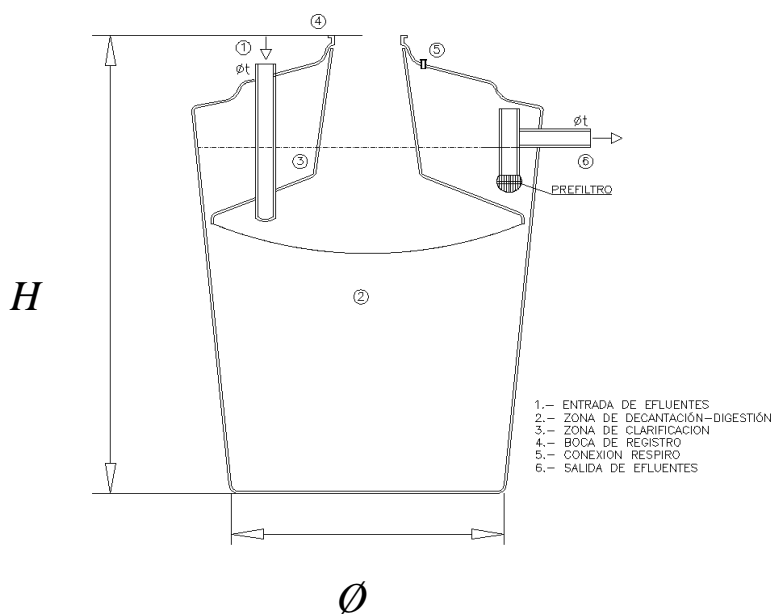


### Sistemas de Depuración "Fiberglas": Fosas Sépticas



REF.	CAP. ÚTIL (l)	Nº USUARIOS	DIÁMETRO Ø (mm)	ALTURA H (mm)	ØBOCA (mm)	ØBOCA (mm)
<b>FOV-5</b>	900	5	950	1.400	200	110
<b>FOV-10</b>	1.600	10	1.200	1.610	200	110
<b>FOV-15</b>	2.250	15	1.350	1.770	200	110



**¡CONSULTE OTRAS MEDIDAS!**

Tenemos una solución para su necesidad.

Envíenos su solicitud de presupuesto a: [comercial@fiberglas.es](mailto:comercial@fiberglas.es)